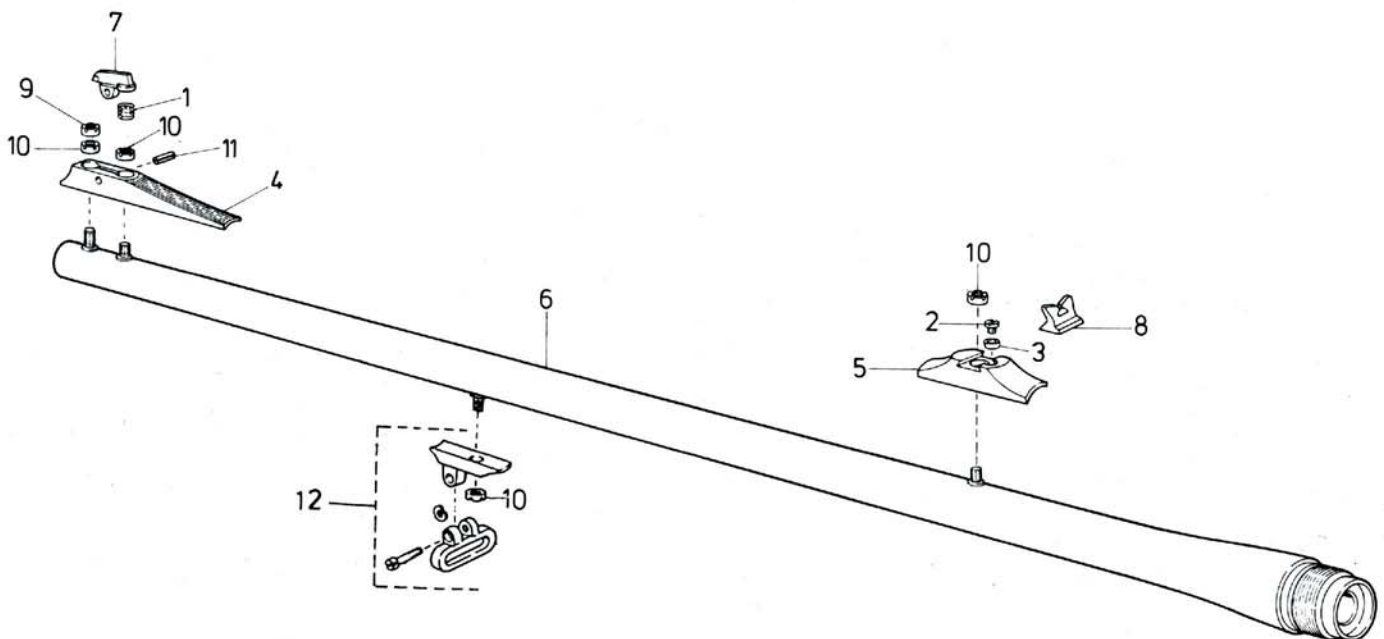


SPARE-PARTS**Model: Steyr-Mannlicher Model L****Type: 23****Subassembly: Barrel 5,6 x 57 600**

Draw No.	Nomenclature	Price cat.	Part-Number	Remark
1	Spring	2	1 19 030024	
2	Rear sight screw	2	1 22 010002	
3	Clamp ring	4	1 22 010003	
4	Ramp, front sight	44	1 22 010005	
5	Rear sight base	46	1 22 010009	
*6	Barrel standard weight 600 5,6x57	84	1 23 010001	Proof firing necessary
7	Front sight	7	1 24 010006	
8	Wide open V-type rear sight	40	1 24 010010	
9	Nut	2	1 24 010014	
10	DIN 00546 Nut M 3 5S	1	190003888304	
11	DIN 00007 Front sight pin 2 M 6 x 8	1	190003901058	
12	Sling swivel assembled	35	1 3200010520	
*	Further calibers:			
	Barrel standard weight 600 .243 Win.	84	1 23 010051	Proof firing necessary
	Barrel standard weight 600 .308 Win.	84	1 23 010080	Proof firing necessary
	Barrel hunting match .243 Win.	96	1 23 010056	Proof firing necessary
	Barrel hunting match .308 Win.	96	1 23 010058	Proof firing necessary
	Barrel heavy weight .243 Win.	84	1 23 010055	Proof firing necessary
	Barrel heavy weight .308 Win.	84	1 23 010085	Proof firing necessary
	Change of barrel inclusive proof firing, blue finish, grouping	114		

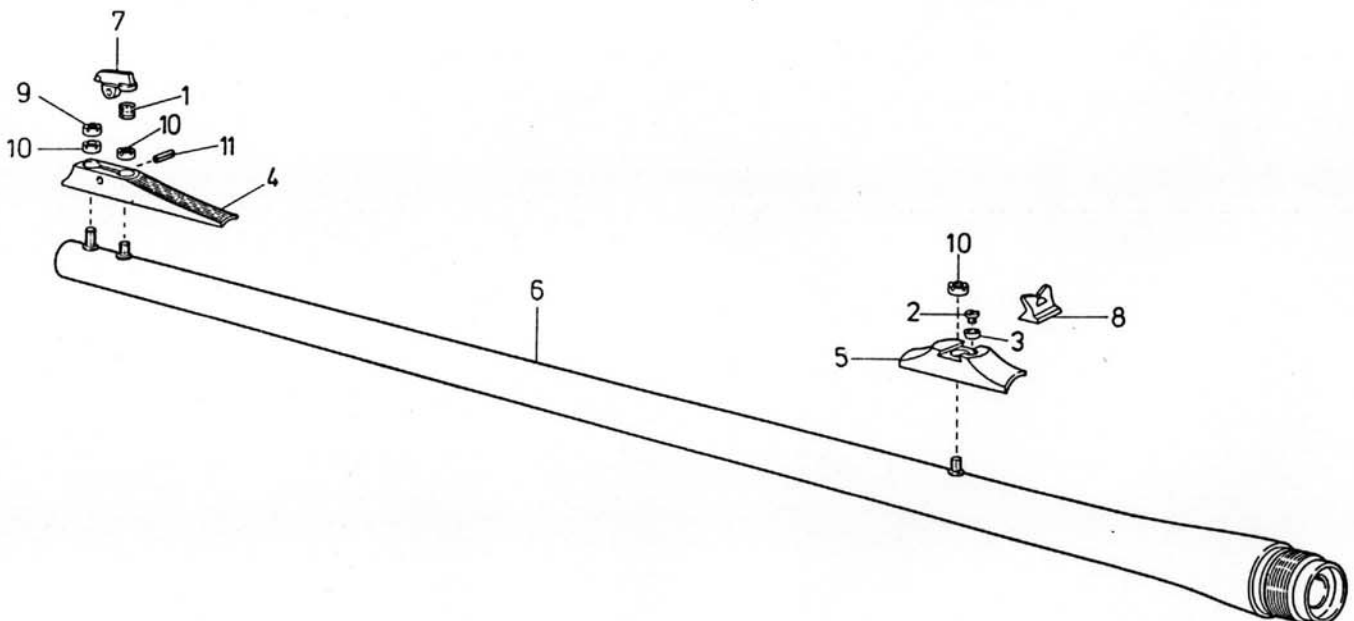


In order to avoid errors and incorrect deliveries, please indicate the needed part-number as well as the production number, the price gradation and the caliber of your rifle (pistol).

Subject to technical modifications and changing the price category

ERSATZTEIL — LISTE**Waffenmodell: Steyr-Mannlicher Modell L****Typ: 23****Baugruppe: Lauf 5,6x57 508**

Bild Nr.	Benennung	Preis-kat.	Teile-Nummer	Anmerkung
1	Feder	2	1 19 030024	
2	Zylinderschraube	2	1 22 010002	
3	Klemmhülse	4	1 22 010003	
4	Kornsattel	44	1 22 010005	
5	Visierfuß	46	1 22 010009	
*6	Lauf .508 5,6x57	84	1 23 010002	Beschußpflichtig
7	Korn	7	1 24 010006	
8	Fluchtvisier	40	1 24 010010	
9	Stellmutter	2	1 24 010014	
10	DIN 00546 Schlitzmu. M 3 5S	1	190003888304	
11	DIN 00007 Zyl.Sti. 2 M 6 x 8	1	190003901058	
*	Weitere Kaliber: Lauf 508 .243 Win.	84	1 23 010052	Beschußpflichtig
	Lauf 508 .308 Win.	84	1 23 010081	Beschußpflichtig
	Laufwechsel incl. staatlichen Beschuß, brüniert, Schußkarte	114		

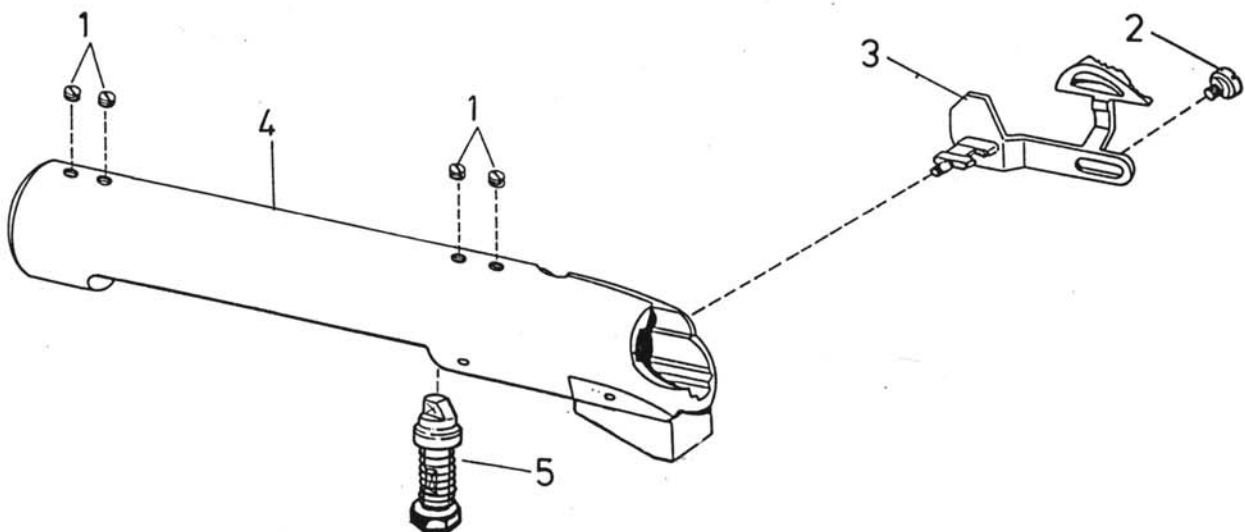


Um Irrtümer und Fehllieferungen bei Ersatzteilbestellungen zu vermeiden, geben Sie bitte außer der Teile-Nummer und der Preiskategorie nach Möglichkeit auch die Fabrikationsnummer und die Kaliberbezeichnung Ihrer Waffe an.

Technische Änderungen sowie Änderungen der Preiskategorie vorbehalten

ERSATZTEIL — LISTE**Waffenmodell: Steyr-Mannlicher Modell L****Typ: 23****Baugruppe: Gehäuse**

Bild Nr.	Benennung	Preis-kat.	Teile-Nummer	Anmerkung
1	Gewindestift	1	1 22 020003	
2	Begrenzungsschraube	11	1 22 020012	
3	Sicherungsschieber	34	1 22 030027	
4	Gehäuse vollst.	90	1 23 020410	Beschußpflichtig
5	Haltebolzen mont.	30	1 3200020505	



Um Irrtümer und Fehllieferungen bei Ersatzteilbestellungen zu vermeiden, geben Sie bitte außer der Teile-Nummer auch unbedingt die Fabrikationsnummer und die Kaliberbezeichnung Ihrer Waffe an.

Technische Änderungen sowie Änderungen der Preiskategorie vorbehalten

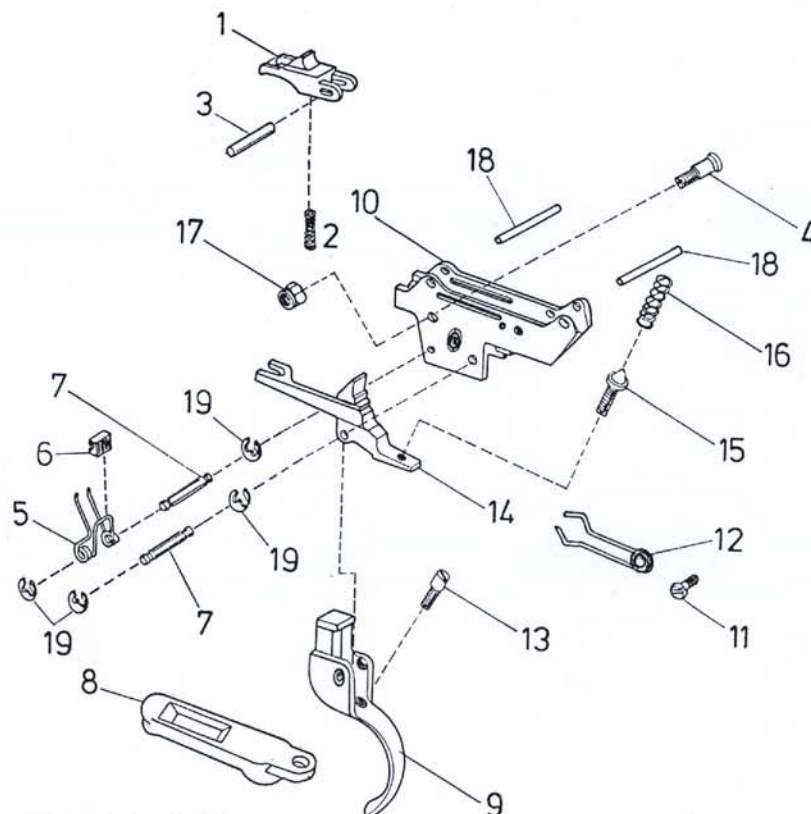
ERSATZTEIL — LISTE

Waffenmodell: Steyr-Mannlicher Modell L

Typ: 23

Baugruppe: Einzelabzug

Bild Nr.	Benennung	Preis-kat.	Teile-Nummer	Anmerkung
1	Fangstück	34	1 22 030006	
2	Feder z. Fangstück	1	1 22 030007	
3	Lagerbolzen	2	1 22 030008	
4	Exzentrerschraube	11	1 22 030010	
5	Biegefeder	8	1 22 030014	
6	Gleitplättchen	2	1 22 030016	
7	Lagerbolzen	1	1 22 030021	
8	Einlage Einzelabzug	4	1 22 030025	
9	Einzügelabzug	39	1 22 030050	
10	Abzuggehäuse Einz.	37	1 22 030059	
11	Flachkopfschraube	1	1 24 030008	
12	Sicherungsfeder	1	1 24 030009	
13	Stellschraube	18	1 2900030029	
14	Abzugstollen	38	1 2900030031	
15	Einstellschraube	13	1 2900030034	
16	Abzugfeder	2	1 1200010079	
17	DIN 00985 SK.Mutter M 3 6 ZN	1	190003888717	
18	DIN 00007 Zyl.Sti. 2 M 6 x 14	1	190003901064	
19	DIN 06799 Sich.Scheibe 2,3	1	190003936606	
	Einzelabzug vollst. (ausgenommen Teile 8 und 18)	63	1 22 030559	



Um Irrtümer und Fehllieferungen bei Ersatzteilbestellungen zu vermeiden, geben Sie bitte außer der Teile-Nummer und der Preiskategorie nach Möglichkeit auch die Fabrikationsnummer und die Kaliberbezeichnung Ihrer Waffe an.

Technische Änderungen sowie Änderungen der Preiskategorie vorbehalten

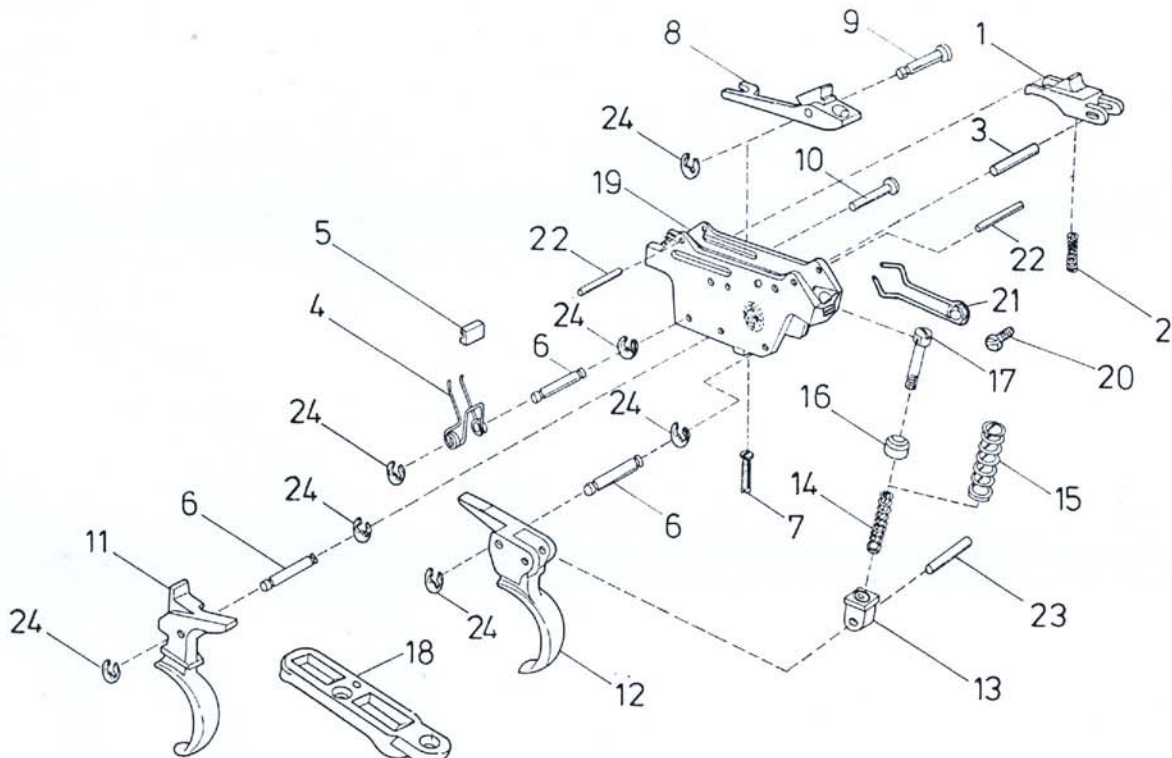
ERSATZTEIL — LISTE

Waffenmodell: Steyr-Mannlicher Modell L

Typ: 23

Baugruppe: Stecherabzug

Bild Nr.	Benennung	Preis-kat.	Teile-Nummer	Anmerkung
1	Fangstück	34	1 22 030006	
2	Feder z. Fangstück	2	1 22 030007	
3	Lagerbolzen	2	1 22 030008	
4	Biegefeder	8	1 22 030013	
5	Gleitplättchen	2	1 22 030016	
6	Lagerbolzen	2	1 22 030021	
7	Stellschraube	9	1 22 030032	
8	Abzugstollen	35	1 22 030034	
9	Lagerbolzen	6	1 22 030035	
10	Anschlagbolzen	6	1 22 030036	
11	Abzugzüngel	37	1 22 030038	
12	Spannzügel	39	1 22 030039	
13	Gelenkstück	3	1 22 030040	
14	Innere Stecherfeder	2	1 22 030041	
15	Äußere Stecherfeder	1	1 22 030042	
16	Kugelscheibe	8	1 22 030043	
17	Spannschraube	9	1 22 030044	
18	Einlage f. Stecherabzug	4	1 22 030046	
19	Abzuggehäuse Stecher	39	1 22 030060	
20	Flachkopfschraube	2	1 24 030008	
21	Sicherungsfeder	2	1 24 030009	
22	DIN 00007 Zyl.Sti. 2 M 6 x 14	1	190003901064	
23	DIN 01481 Spn.Hue. 3 x 8	1	190003909603	
24	DIN 06799 Sich.Scheibe 2,3	1	190003936606	
	Stecherabzug vollst. (ausgenommen Teile 18 und 22)	66	1 22 030560	

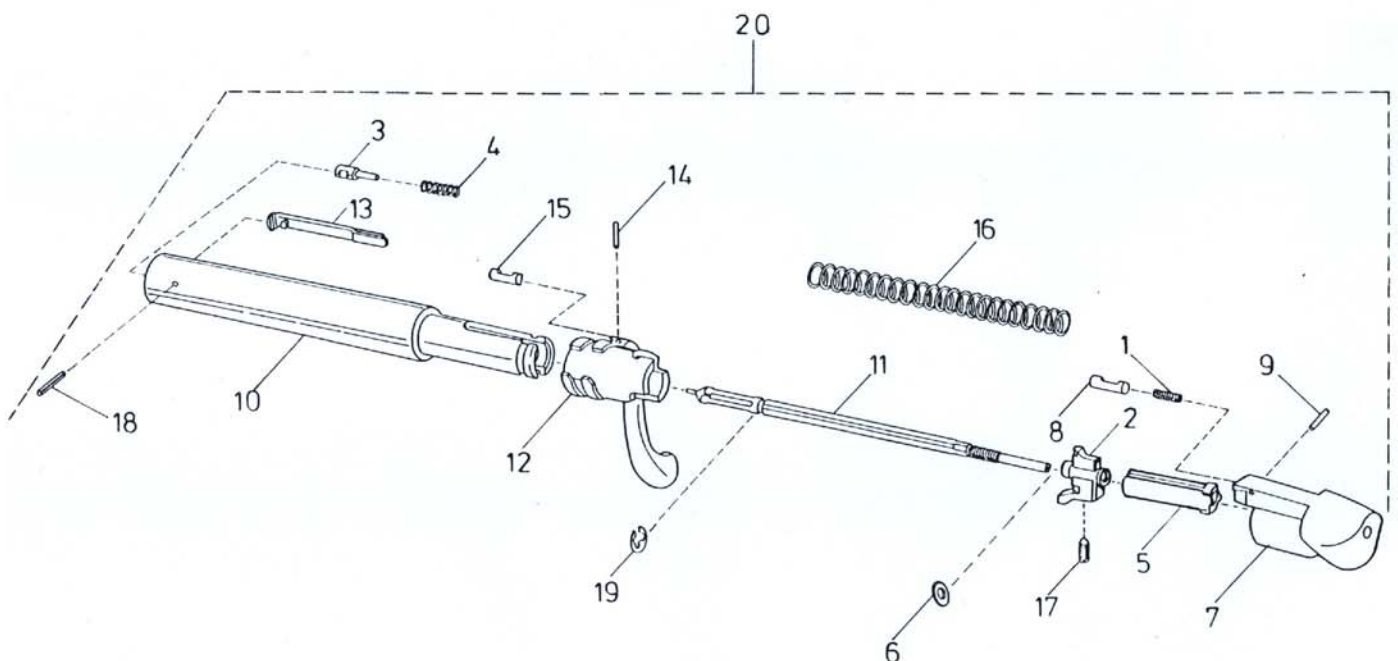


Um Irrtümer und Fehllieferungen bei Ersatzteilbestellungen zu vermeiden, geben Sie bitte außer der Teile-Nummer und der Preiskategorie nach Möglichkeit auch die Fabrikationsnummer und die Kaliberbezeichnung Ihrer Waffe an.

Technische Änderungen sowie Änderungen der Preiskategorie vorbehalten

ERSATZTEIL — LISTE**Waffenmodell: Steyr-Mannlicher Modell L****Typ: 23****Baugruppe: Verschuß**

Bild Nr.	Benennung	Preis-kat.	Teile-Nummer	Anmerkung
1	Feder z. Sperrstift	1	1 22 020011	
2	Schlagstiftfahne	34	1 22 040006	
3	Ausstoßer	12	1 22 040013	
4	Feder z. Ausstoßer	2	1 22 040014	
5	Stützhülse	40	1 22 040018	
6	Scheibe	3	1 22 040019	
7	Verschußkappe	41	1 22 040021	
8	Sperrbolzen	10	1 22 040022	
9	Zylinderstift	6	1 22 040023	
10	Kammer Mod. L	60	1 23 040006	Beschußpflichtig
11	Schlagstift	30	1 23 040007	
12	Kammergriff	51	1 23 040008	Beschußpflichtig
13	Auszieher	36	1 24 040006	
14	Zylinderstift	6	1 27 040010	
15	Druckbolzen	16	1 27 040019	
16	Schlagfeder	6	1 2900040005	
17	DIN 00553 Gew.Sti. M 4 x 8	1	190003902418	
18	DIN 01481 Spn.Hülse 2 x 14	1	190003909679	
19	DIN 06799 Sich.Scheibe 4	1	190003936613	
20	Verschuß vollst. (ohne Beschußkosten)	90	1 23 040501	Beschußpflichtig



Um Irrtümer und Fehllieferungen bei Ersatzteilbestellungen zu vermeiden, geben Sie bitte außer der Teile-Nummer und der Preiskategorie nach Möglichkeit auch die Fabrikationsnummer und die Kaliberbezeichnung Ihrer Waffe an.

Technische Änderungen sowie Änderungen der Preiskategorie vorbehalten

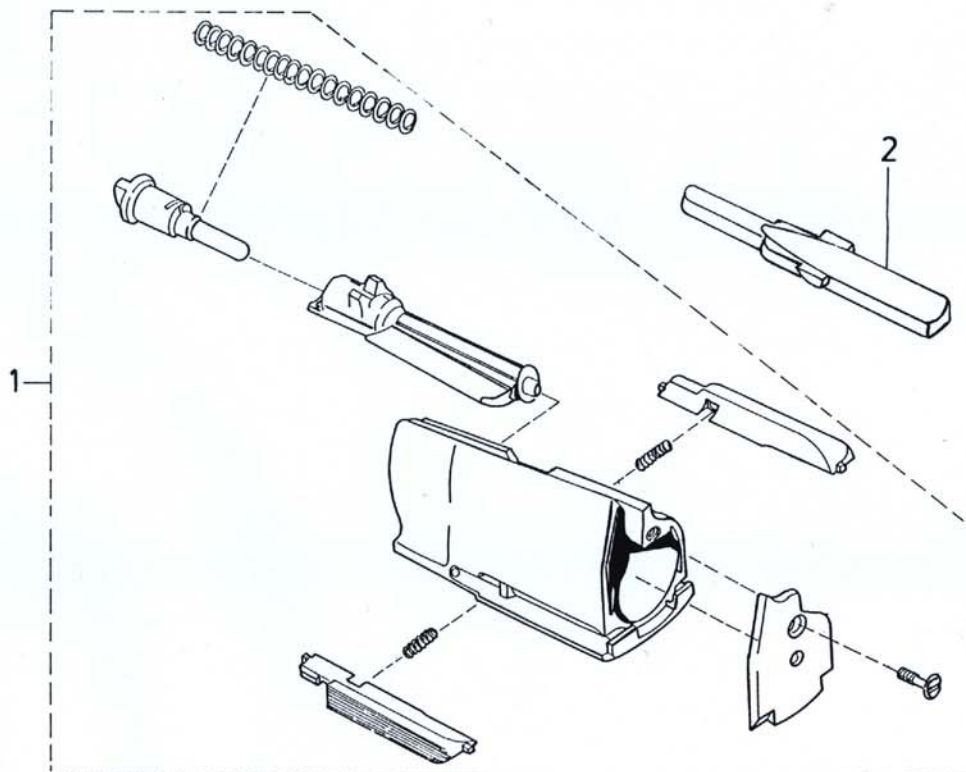
ERSATZTEIL — LISTE

Waffenmodell: Steyr-Mannlicher Modell L

Typ: 23

Baugruppe: Magazin

Bild Nr.	Benennung	Preis-kat.	Teile-Nummer	Anmerkung
	Feder z. Sperrstift		1 19 020011	
	Fixierschraube		1 22 050003	
	Zubringerfeder		1 22 050006	
	Zubringerspannwelle		1 23 050007	
	Magazinkörper 5,6x57		1 23 050010	
	Zubringer		1 23 050012	
	Drücker rechts		1 24 050009	
	Drücker links		1 24 050010	
	Magazindeckel		1 24 050013	
1	Magazin vollst.: Kal. 5,6x57	43	1 23 050510	
	Kal. .243 Win.	43	1 23 050539	
	Kal. .308 Win.	43	1 23 050565	
	Kal. .22-250 Rem.	43	1 23 050555	
	Kal. 6 mm Rem.	43	1 23 050570	
2	Magazineinlage	9	1 23 050080	



Um Irrtümer und Fehllieferungen bei Ersatzteilbestellungen zu vermeiden, geben Sie bitte außer der Teile-Nummer auch unbedingt die Fabrikationsnummer und die Kaliberbezeichnung Ihrer Waffe an.

Technische Änderungen sowie Änderungen der Preiskategorie vorbehalten

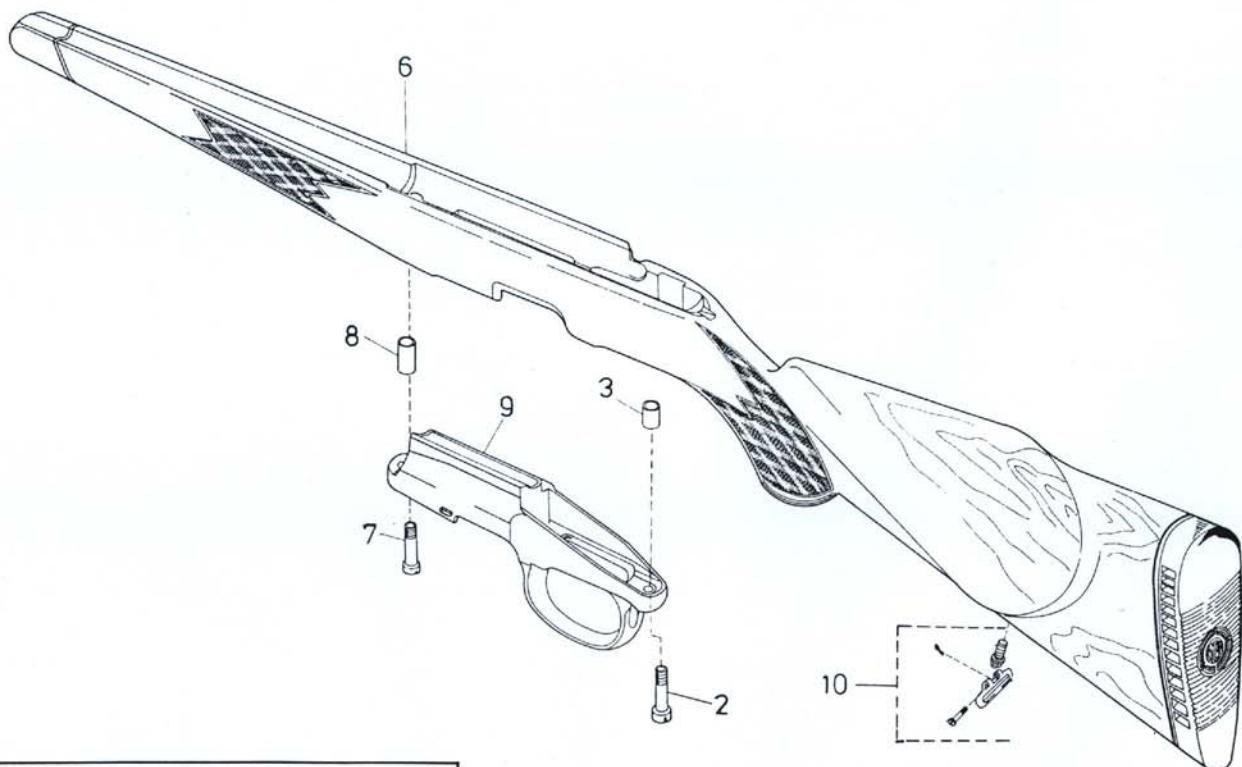
ERSATZTEIL — LISTE

Waffenmodell: Steyr-Mannlicher Modell L

Typ: 23

Baugruppe: Öl Halbschaft

Bild Nr.	Benennung	Preis-kat.	Teile-Nummer	Anmerkung
	Riemenbügelkloben		1 19 060015	
2	Schraube z. Abzugbügel	14	1 22 060011	
3	Stützröhrchen hinten	3	1 22 060006	
	Riemenbügel		1 22 060015	
	Riemenbügelschraube		1 22 060016	
*6	Öl Halbschaft	86	1 23 060412	
7	Schraube	14	1 24 060007	
8	Stützröhrchen vorne	3	1 24 060008	
9	Abzugbügel	13	1 2900030025	
	DIN 00137 Fed.Scheibe A 3		190003932001	
10	Riemenbügel vollst.	25	1 22 060415	
	Öl Halbschaft Linksanschlag	96	1 23 060443	
	Halbschaft verstärkt vollst.	92	1 23 060452	
	Halbschaft verstärkt vollst. Linksanschlag	100	1 23 060456	



Um Irrtümer und Fehllieferungen bei Ersatzteilbestellungen zu vermeiden, geben Sie bitte außer der Teile-Nummer und der Preiskategorie nach Möglichkeit auch die Fabrikationsnummer und die Kaliberbezeichnung Ihrer Waffe an.

Technische Änderungen sowie Änderungen der Preiskategorie vorbehalten

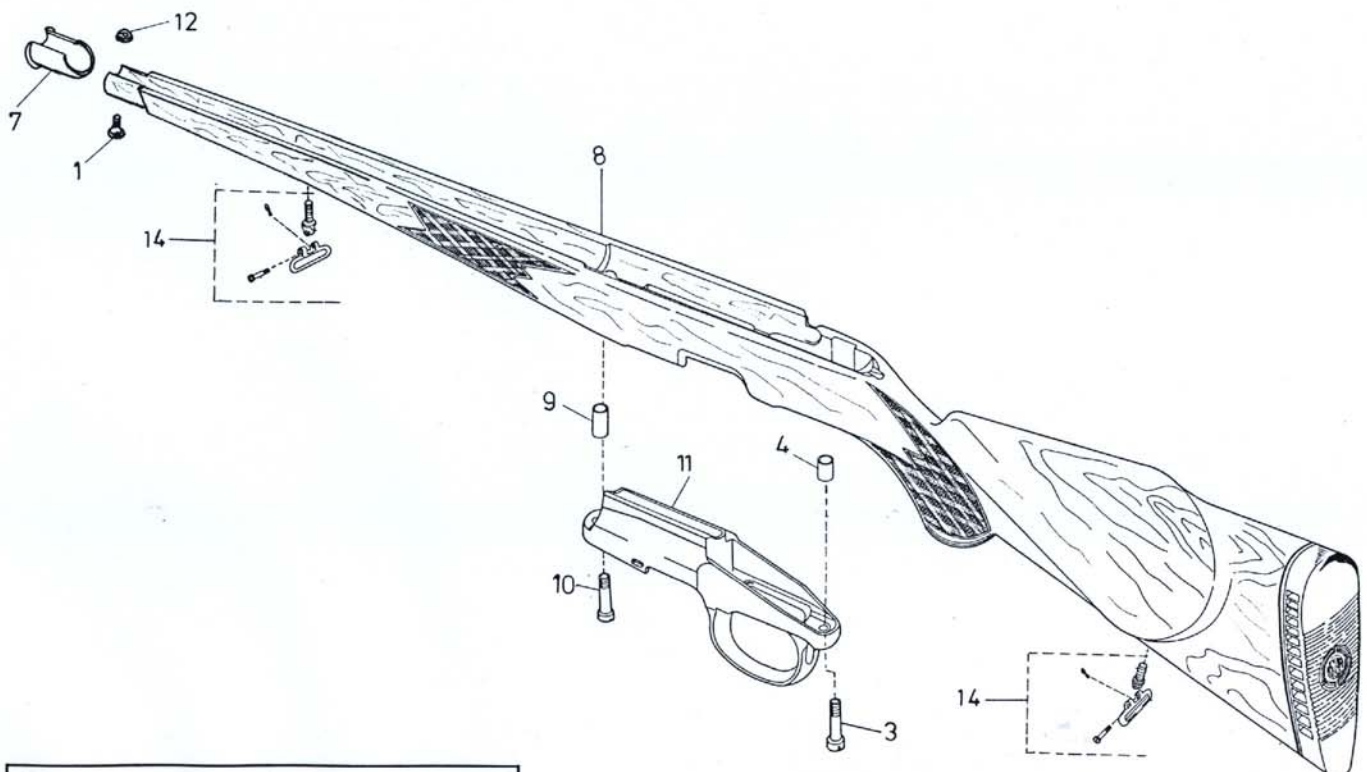
ERSATZTEIL — LISTE

Waffenmodell: Steyr-Mannlicher Modell L

Typ: 23

Baugruppe: Öl Ganzschaft

Bild Nr.	Benennung	Preis-kat.	Teile-Nummer	Anmerkung
1	Linsensenkschraube Riemenbügelkloben	2	1 18 060007 1 19 060015	
3	Schraube z. Abzugbügel	14	1 22 060011	
4	Stützröhrchen hinten Riemenbügel Riemenbügelschraube	3	1 22 060006 1 22 060015 1 22 060016	
7	Vorderschaftkappe	27	1 22 060038	
*8	Öl Ganzschaft	91	1 23 060430	
9	Stützröhrchen vorne	3	1 24 060008	
10	Schraube zum Abzugbügel	14	1 27 060014	
11	Abzugbügel	15	1 2900030025	
12	DIN 00934 SK.Mutter M 3 M 6 ZN DIN 00137 Fed.Scheibe A 3	1	190003871207 190003932001	
14	Riemenbügel vollst.	25	1 22 060415	
*	Öl Ganzschaft Linksanschlag	98	1 23 060444	



Um Irrtümer und Fehllieferungen bei Ersatzteilbestellungen zu vermeiden, geben Sie bitte außer der Teile-Nummer und der Preiskategorie nach Möglichkeit auch die Fabrikationsnummer und die Kaliberbezeichnung Ihrer Waffe an.

Technische Änderungen sowie Änderungen der Preiskategorie vorbehalten

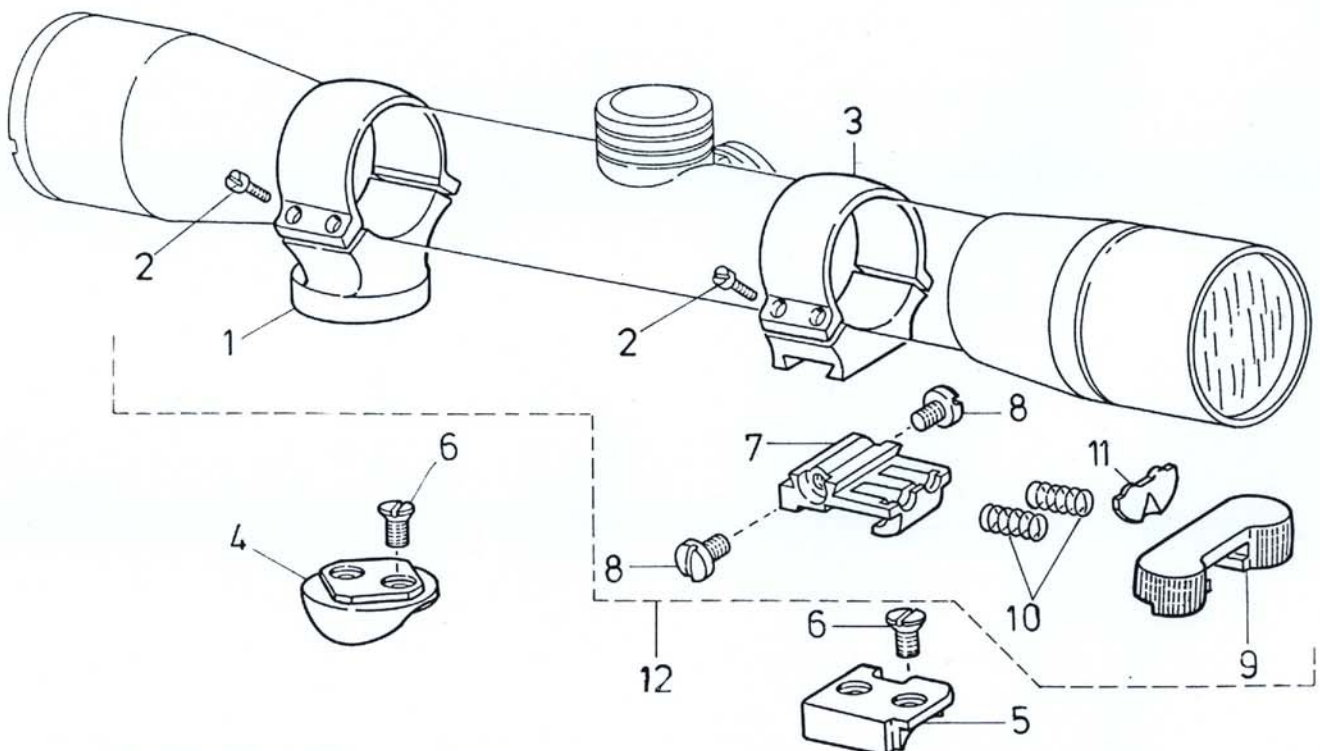
ERSATZTEIL — LISTE

Waffenmodell: Steyr-Mannlicher Modell L

Typ: 23

Baugruppe: Fernmont. Ring Europa 26 Ø

Bild Nr.	Benennung	Preis-kat.	Teile-Nummer	Anmerkung
1	Vorderer Haltering	48	1 1600070002	
2	Klemmschraube	3	1 1600070003	
3	Hinterer Haltering	46	1 1600070009	
4	Vorderer Sockel	41	1 22 070001	
5	Hinterer Sockel	34	1 22 070002	
6	Sockelschraube	4	1 22 070003	
7	Stellplatte	45	1 22 070010	
8	Schraube z. Stellplatte	5	1 22 070012	
9	Schieber	32	1 3200070004	
10	Feder z. Schieber	2	1 22 070015	
11	Federstützblech	3	1 22 070016	
12	Zielfernrohrmontage Oberteil 26 Ø	76	1 3200070409	



Um Irrtümer und Fehllieferungen bei Ersatzteilbestellungen zu vermeiden, geben Sie bitte außer der Teile-Nummer und der Preiskategorie nach Möglichkeit auch die Fabrikationsnummer und die Kaliberbezeichnung Ihrer Waffe an.

Technische Änderungen sowie Änderungen der Preiskategorie vorbehalten

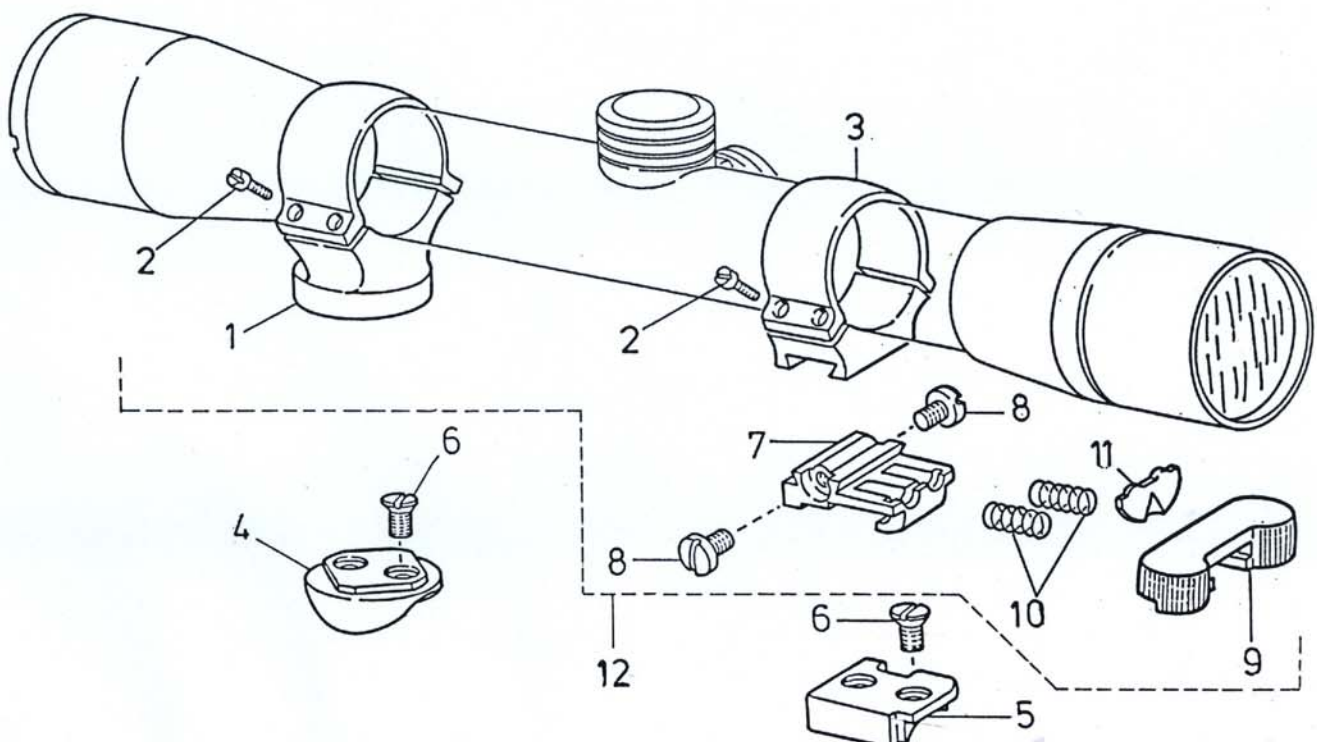
ERSATZTEIL — LISTE

Waffenmodell: Steyr-Mannlicher Modell L

Typ: 23

Baugruppe: Fernmont. Ring Europa 30 Ø

Bild Nr.	Benennung	Preis-kat.	Teile-Nummer	Anmerkung
1	Vorderer Haltering	50	1 1600070016	
2	Klemmschraube	3	1 1600070003	
3	Hinterer Haltering	46	1 1600070017	
4	Vorderer Sockel	41	1 22 070001	
5	Hinterer Sockel	34	1 22 070002	
6	Sockelschraube	4	1 22 070003	
7	Stellplatte	45	1 22 070010	
8	Schraube z. Stellplatte	5	1 22 070012	
9	Schieber	32	1 3200070004	
10	Feder z. Schieber	2	1 22 070015	
11	Federstützblech	3	1 22 070016	
12	Zielfernrohrmontage Oberteil 30 Ø	79	1 3200070410	



Um Irrtümer und Fehllieferungen bei Ersatzteilbestellungen zu vermeiden, geben Sie bitte außer der Teile-Nummer auch unbedingt die Fabrikationsnummer und die Kaliberbezeichnung Ihrer Waffe an.

Technische Änderungen sowie Änderungen der Preiskategorie vorbehalten

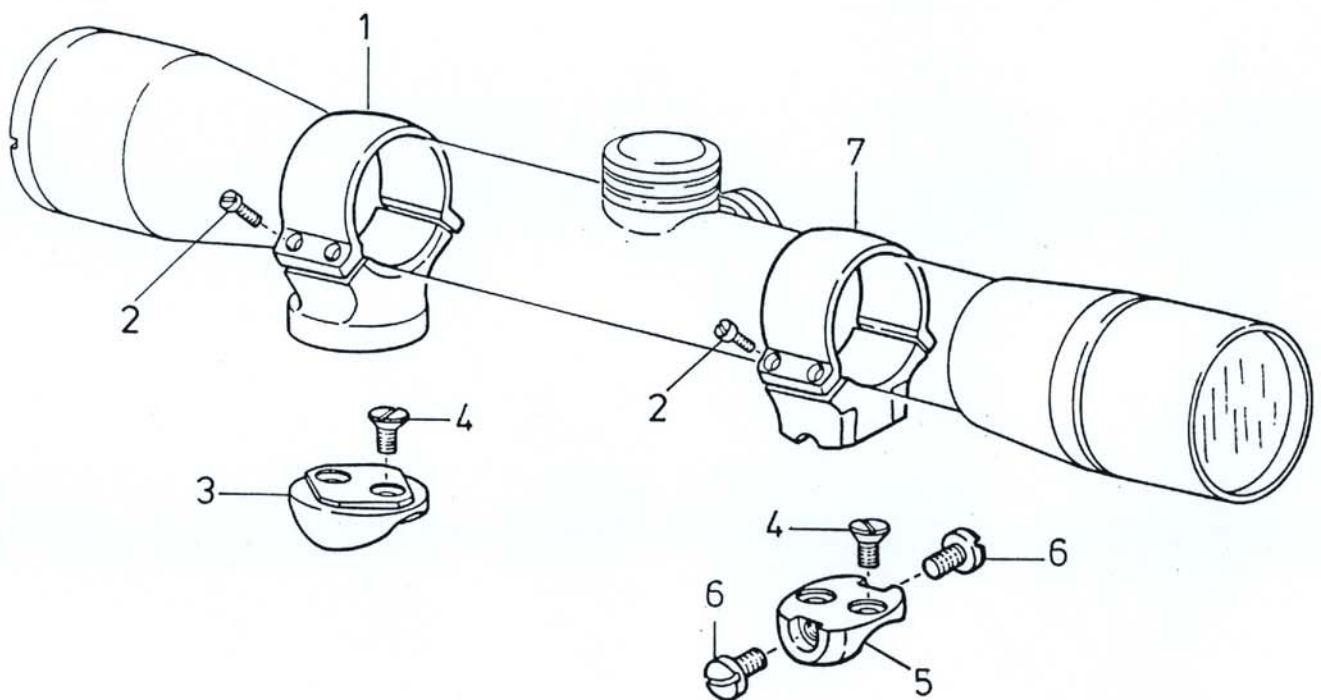
ERSATZTEIL — LISTE

Waffenmodell: Steyr-Mannlicher Modell L

Typ: 23

Baugruppe: Fernmont. Ring USA

Bild Nr.	Benennung	Preis-kat.	Teile-Nummer	Anmerkung
1	Vorderer Haltering	48	1 1600070002	
2	Klemmschraube	3	1 1600070003	
3	Vorderer Sockel	41	1 22 070001	
4	Sockelschraube	4	1 22 070003	
5	Hinterer Sockel USA	51	1 22 070032	
6	Stellschraube	17	1 22 070034	
7	Hint. Haltering	46	1 22 070040	



Um Irrtümer und Fehllieferungen bei Ersatzteilbestellungen zu vermeiden, geben Sie bitte außer der Teile-Nummer und der Preiskategorie nach Möglichkeit auch die Fabrikationsnummer und die Kaliberbezeichnung Ihrer Waffe an.

Technische Änderungen sowie Änderungen der Preiskategorie vorbehalten

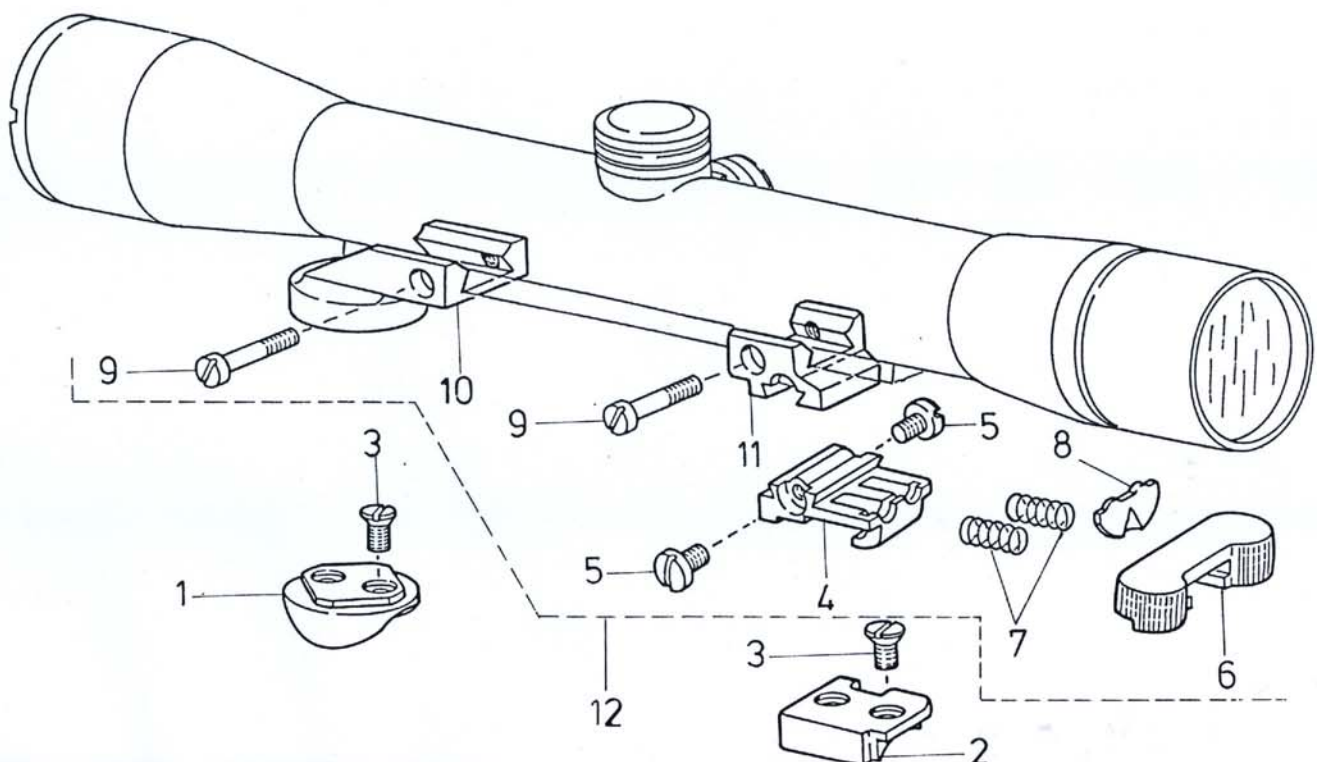
ERSATZTEIL — LISTE

Waffenmodell: Steyr-Mannlicher Modell L

Typ: 23

Baugruppe: Fernrohrmont. Schiene

Bild Nr.	Benennung	Preis-kat.	Teile-Nummer	Anmerkung
1	Vorderer Sockel	41	1 22 070001	
2	Hinterer Sockel	34	1 22 070002	
3	Sockelschraube	4	1 22 070003	
4	Stellplatte	45	1 22 070010	
5	Schraube z. Stellplatte	5	1 22 070012	
6	Schieber	32	1 320070004	
7	Feder z. Schieber	2	1 22 070015	
8	Federstützblech	3	1 22 070016	
9	Zylinderkopfschraube	13	1 22 070026	
10	Vord. Halteprisma gekr.	45	1 22 070028	
11	Hint. Halteprisma gekr.	45	1 22 070029	
12	Zielfernrohrmontage Oberteil Schiene	76	1 320070411	



Um Irrtümer und Fehllieferungen bei Ersatzteilbestellungen zu vermeiden, geben Sie bitte außer der Teile-Nummer und der Preiskategorie nach Möglichkeit auch die Fabrikationsnummer und die Kaliberbezeichnung Ihrer Waffe an.

Technische Änderungen sowie Änderungen der Preiskategorie vorbehalten